



# ART. 7956

FAR Rubinetterie SpA  
Via Morena, 20  
28024 GOZZANO (NO)  
tel. 0322.94722/956450  
fax 0322.93952

info@far.eu  
export@far.eu

www.far.eu

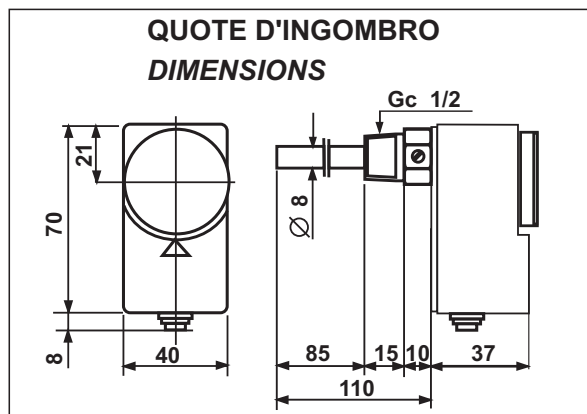


Conforme INAIL (ex ISPESL)

## TERMOSTATO REGOLABILE AD IMMERSIONE STEM THERMOSTATS

### CARATTERISTICHE COSTRUTTIVE GENERAL FEATURES

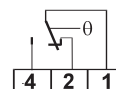
- Termostato per la regolazione della temperatura adatto per caldaie, impianti di riscaldamento, pompe di circolazione, bruciatori e aerotermi.
- *Control thermostats for boilers and heating systems.*
- Funzionamento a dilatazione di liquido
- *Liquid expansion operation.*
- Elemento sensibile con membrana in acciaio inossidabile
- *Stainless steel membrane sensor.*
- Bulbo e capillare in rame.
- *Copper bulb and capillary tube.*
- Basetta, coperchio e manopola in materiale termoplastico antiurto e autoestinguente V0 1.6mm.
- *Base, cover and knob made of shock-proof self-extinguishing thermoplastic V0.*
- Uscita dei collegamenti elettrici con pressacavo in termoplastico antiurto G1/2".
- *Anti-shock thermoplastic G1/2 sealed gland for cable entry.*



### CARATTERISTICHE TECNICHE SECONDO EN/UL/CSA 60730-1, EN/UL/CSA 60730-2-9: TECHNICAL FEATURES ACCORDING TO EN/UL/CSA 60730-1, EN/UL/CSA 60730-2-9:

- Portata contatti 15(6)A 250V~ 50Hz
- *Contact rating 15(6)A 250V~ 50Hz*
- 15A carico resistivo, 6A FLA/36LRA 240Vac 50/60Hz
- *15A resistive load, 6A FLA/36LRA 240Vac 50/60Hz*
- Microinterruttore in commutazione a scatto rapido con contatti in AgCdO, dorati.
- *SPDT microswitch, with gold plated silver contacts*
- Grado di protezione IP40
- *Protection degree IP40*
- Mezzo di connessione (conduttori esterni), morsetti a vite
- *Wire connection (external wires), screw terminals*
- Conduttori speciali connessi ai terminali per conduttori interni: conduttori idonei alle temperature resistenti al calore
- *Special wires (joint to screw terminals for internal wires): wires suitable to the temperature, heatproof wires*
- Temperatura massima dei morsetti per conduttori interni 160°C
- *Maximum temperature of the terminals for internal wires 160°C*
- Limiti di temperatura della testa 85°C
- *Maximum head temperature T85°C*
- Classe d'isolamento I
- *Insulation class I*
- Microdisconnessione tipo 1B
- *Micro/disconnection type 1B*
- PTI dei materiali usati per l'isolamento PTI 175V
- *Material PTI used for insulation PTI 175V*
- Metodo di montaggio, da incorporare
- *Mounting way, to be included (incorporated control)*
- Temperatura di trasporto e immagazzinaggio -35T120°C
- *Storage and transport temperature -35T120°C*
- Periodo di sollecitazione elettrica delle parti isolanti, periodo lungo
- *Period of electrical stress of the insulating parts, long period*

- Grado d'inquinamento 2
- *Pollution degree 2*
- Tensione impulsiva nominale 2.5kV
- *Nominal impulse voltage 2.5kV*
- Azione tipo 1
- *Type 1 action*
- Dispositivo di comando previsto per essere fornito esclusivamente ai costruttori dell'apparecchiatura
- *Control device to be supplied to the product manufacturers only*
- Categoria di resistenza al calore e al fuoco, categoria D
- *Heatproof and fireproof category, D category*
- All'aumento della temperatura:  
apre 1-2 chiude 1-4
- *Rising temperature:  
Opens 1-2, closes 1-4*



### CARATTERISTICHE TECNICHE SECONDO EN 60947-5-1: TECHNICAL FEATURES ACCORDING TO EN 60947-5-1:

Tensione nominale d'isolamento <i>Nominal insulation tension</i>		Ui 380~		
Corrente nominale di impiego le: <i>Continuous duty normal current:</i>		Ith 15A		
Corrente nominale di impiego le: <i>Operating nominal current le:</i>		220V~	250V~	380V~
Carico resistivo <i>Resistive load</i>	AC-12	-	15A	10A
Carico induttivo <i>Inductive load</i>	AC-15	-	2,5A	1,5A
Corrente continua <i>Direct current</i>	DC-13	0,2A	-	-

TIPO TYPE	Scala Range	Precisione di taratura Calibration accuracy	Differenziale Differential	Temp.Max Bulbo Max bulb temp.
	°C	°C	K	°C
C03A3S4-7956	10÷90	±3	6±1	150

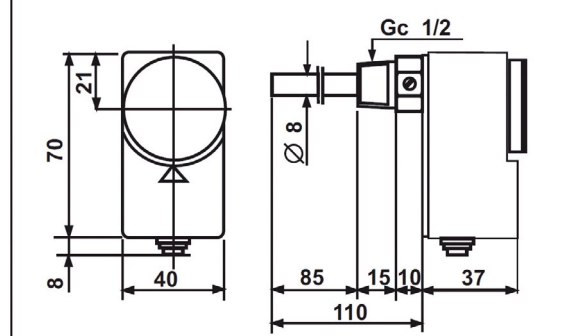


# ART.7956

## ПОГРУЖНОЙ РЕГУЛИРУЕМЫЙ ТЕРМОСТАТ

E335809  
ОДОБРЕНО INAIL (EX ISPESL)\***ТЕХНИЧЕСКИЕ ХАРАКТЕРИСТИКИ в соответствии с EN60947-5-1:**

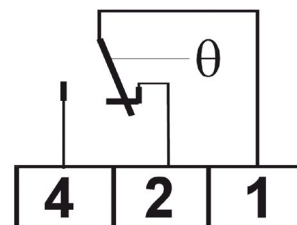
Номинальное напряжение изоляции	Ui 380~		
Продолжительный режим нормального тока:	Ith 15A		
Рабочий номинальный ток Ie:	220V-	250V~	380V~
Резистивная нагрузка	AC-12	-	15A 10A
Индуктивная нагрузка	AC-15	-	2,5A 1,5A
Постоянный ток	DC-13	0,2A	-

**РАЗМЕРЫ****ОСНОВНЫЕ ХАРАКТЕРИСТИКИ**

- Контрольный термостат для систем отопления и ГВС
- Жидкостной чувствительный элемент
- Мембрана датчика из нержавеющей стали
- Капсула и капиллярная трубка из меди
- База, крышка и ручки изготовлены из противоударного самозатухающего термопласта V0.
- герметичная втулка для кабельного ввода из ударопрочного термопласта G1/2

**ТЕХНИЧЕСКИЕ ХАРАКТЕРИСТИКИ в соответствии с EN/UL/CSA60730-1, EN/UL/CSA60730-2-9:**

- Контакты: 15(6)A, ~250В, 50 Гц
- резистивный ток 15A, 6A FLA, 36FLRA, ~240В, 50/60 Гц
- микровыключатель с контактами, покрытыми золотом и серебром
- степень защиты IP40
- внешнее соединение проводами - винтовые клеммы
- специальные провода (объединены с винтовыми клеммами для внутренних проводов): провода для контроля температуры, терлостойкие провода
- максимальная температура для внутренних клемм +160°C
- Максимальная температура контроля +85°C
- класс изоляции I
- тип микропереключателя 1В
- электрическая прочность изоляции PT1175В
- инструкция по монтажу должна прилагаться
- хранение и транспортировка при температурах -35°C ÷ +120°C
- устойчивость изоляции к пробое напряжением - длительный период
- степень загрязнения 2
- номинальный импульс напряжения 2,5кВ
- тип действия 1
- контрольное устройство должно быть только от производителя
- категория D тепло- и пожаростойкости
- при повышении температуры замыкаются контакты 1-2, размыкаются 1-4



ТИП	Диапазон °C	Точность тарирования °C	Дифференциал К	Максимальная температура капсулы °C
C03A3S4-7956	10÷90	±3	6±1	150